

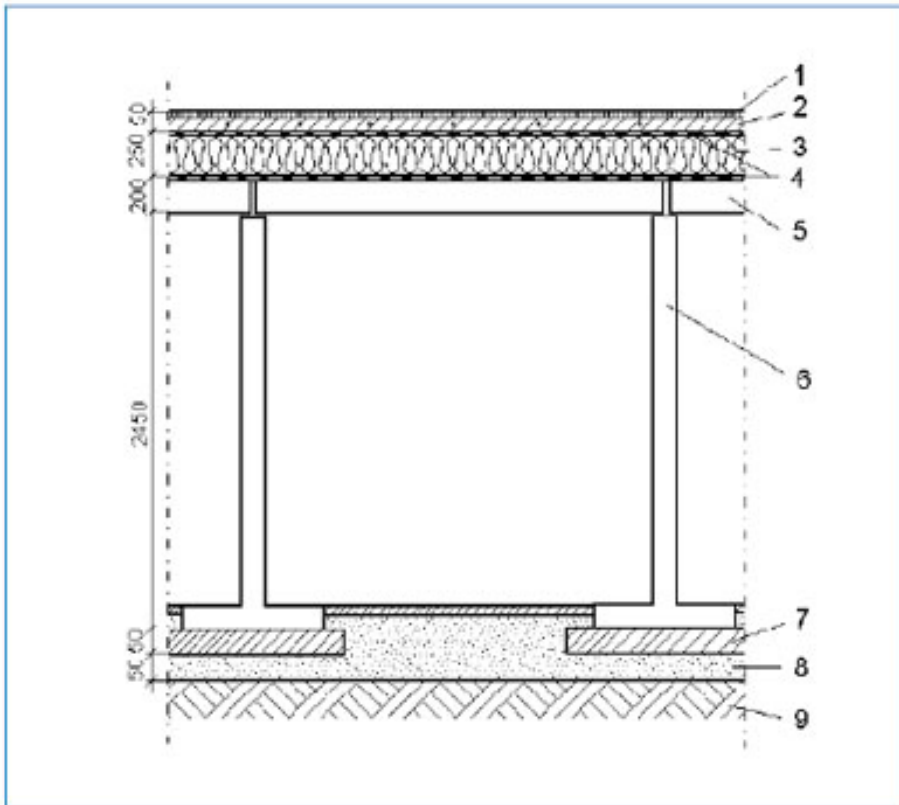
***Problem ochrony gruntu pod niskotemperaturowymi pomieszczeniami chłodniczymi jest przedmiotem zainteresowania fachowców od kilkudziesięciu lat. Jeżeli o znaczeniu tego problemu zapomina się lub lekceważy, przypadki powtarzających się szkód z tego tytułu dotkliwie dają o sobie znać. Geneza zjawiska***

Podnoszenie gruntu występuje, gdy izolowane i chłodzone powierzchnie podłogi pomieszczenia chłodniczego znajdują się w obszarach gruntu narażonych na działanie ujemnych temperatur i jeżeli izoterma  $0^{\circ}\text{C}$ , która zasadniczo bez szkody powinna występować w warstwie izolacji zimnochronnej, przy obecności wody przenika do podłoża. W przypadku wilgotnego gruntu następuje wymrażanie wody i związany z tym wzrost objętości, co powoduje podnoszenie podłogi i niszczenie konstrukcji budowlanych. W szczególnych przypadkach uniesienia podłogi sięgać mogą 70-80 cm a mróz może wnikać do podłoża na głębokość nawet do 10 m. Szczególnie niekorzystne jest zjawisko bardzo nierównomiernego unoszenia się gruntów; zwykle wartość maksymalna podniesienia osiągnięta jest w środku schładzanej powierzchni. W pobliżu ścian zewnętrznych, na skutek wpływu ciepła otoczenia, unoszenia gruntu są mniejsze. Znaczne niebezpieczeństwo występuje w miejscach, w których warstwa izolacji jest przerwana przez obecność podpór konstrukcyjnych i ścian działowych - pod wpływem tych nierównomierności w konstrukcjach budowli występują silne naprężenia, powodujące pęknięcia.

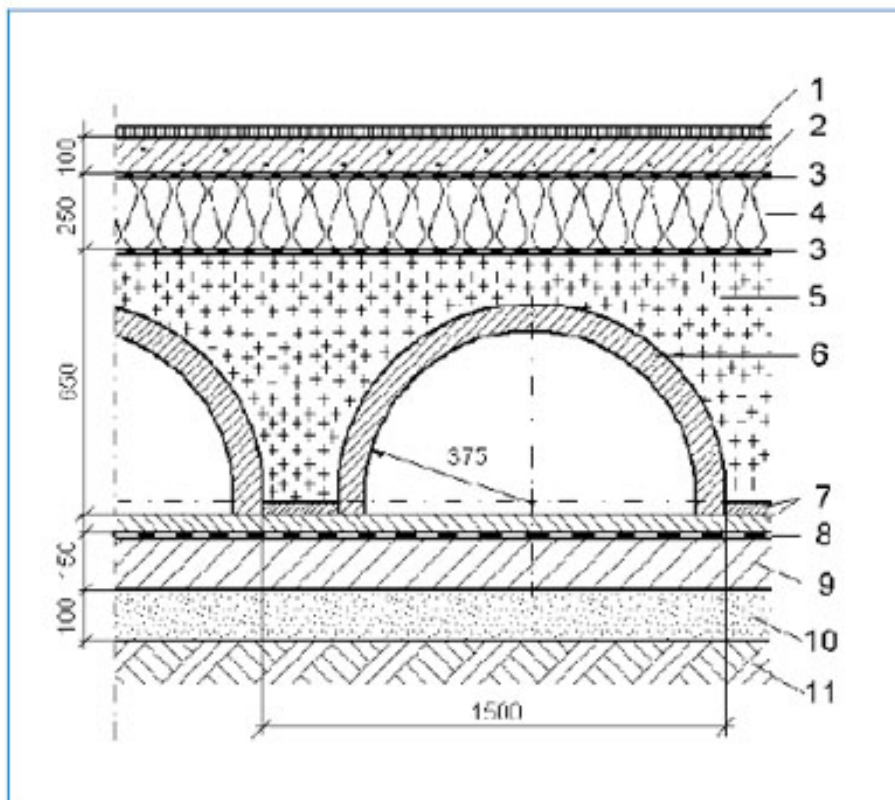
Stopień zagrożenia przemarzaniem gruntu zależy głównie od powierzchni pomieszczenia chłodniczego. Inne czynniki wpływające na tempo przemarzania to: temperatura eksploatacji pomieszczenia chłodniczego, temperatura otoczenia, rodzaj gruntu, grubość izolacji zimnochronnej posadzki oraz temperatura, poziom i przepływy wód gruntowych.

## Ochrona przed przemarzaniem gruntu pod pomieszczeniami chłodniczymi

Autor: Urszula Stęplewska, Krzysztof Maćkowiak  
Wtorek, 08 Maj 2007 10:48



**Rys. 1. Podgrzewanie gruntu z grawitacyjnym przepływem powietrza (podpiwniczenie): 1 – posadzka, 2 – beton zbrojony, 3 – izolacja termiczna, 4 – izolacja przeciwwilgociowa, 5 – płyta stropowa, 6 – płyta podporowa, 7 – beton wyrównawczy, 8 – podsypka, 9 – grunt**



Rys. 2. Podgrzewanie gruntu z wymuszonym przepływem powietrza:  
1 – posadzka, 2 – płyta żelbetowa, 3 – izolacja przeciwwilgociowa,  
4 – izolacja termiczna, 5 – żużel, 6 – kanał z prefabrykatów, 7 – gładź  
cementowa, 8 – papa bitumiczna, 9 – beton zbrojony, 10 – podsypka,  
11 – grunt

~~TRADYCYJNA E-WYDANIE~~